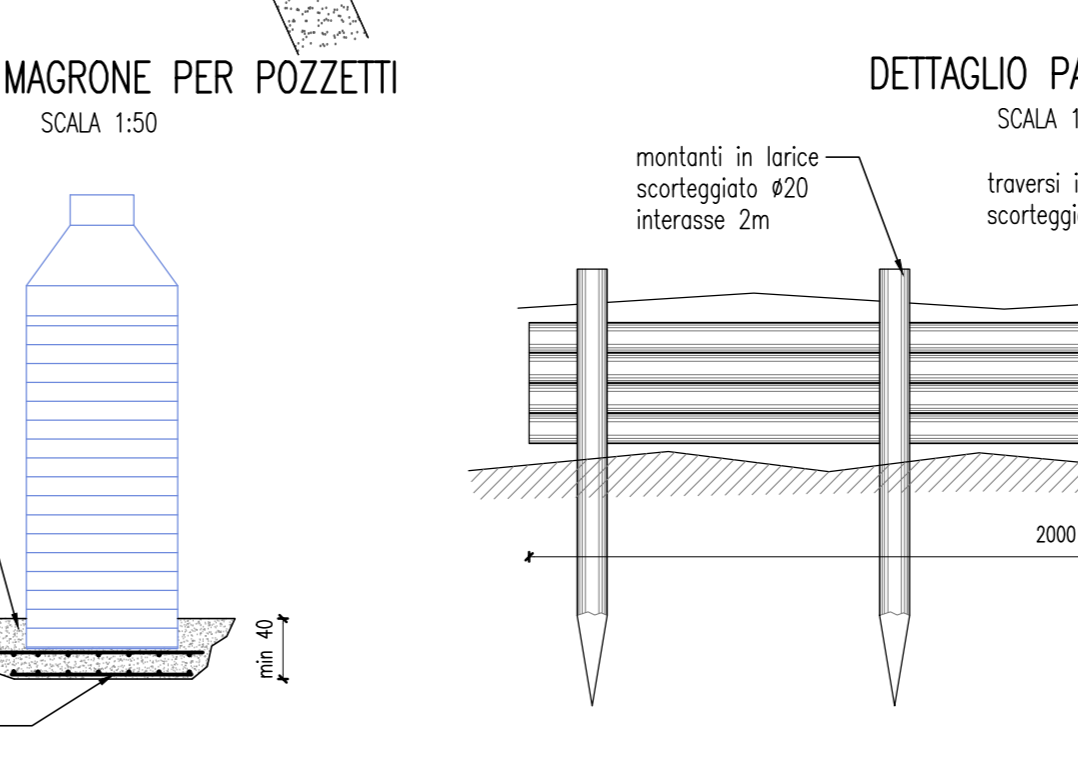
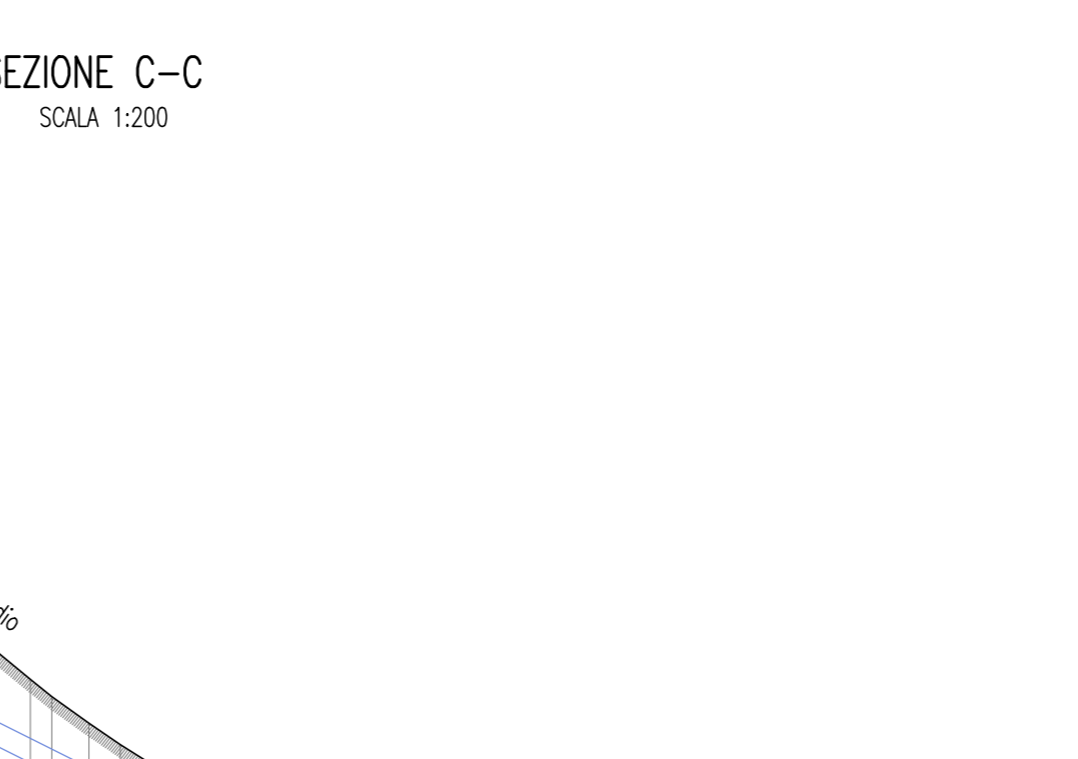
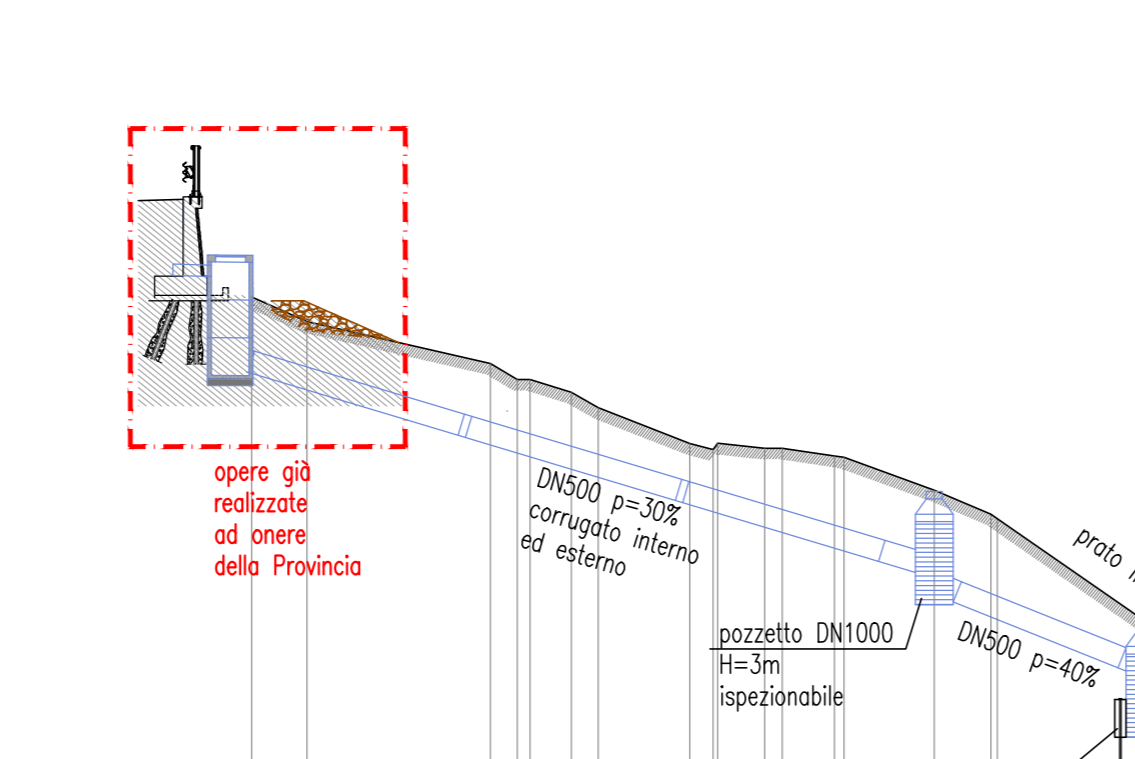
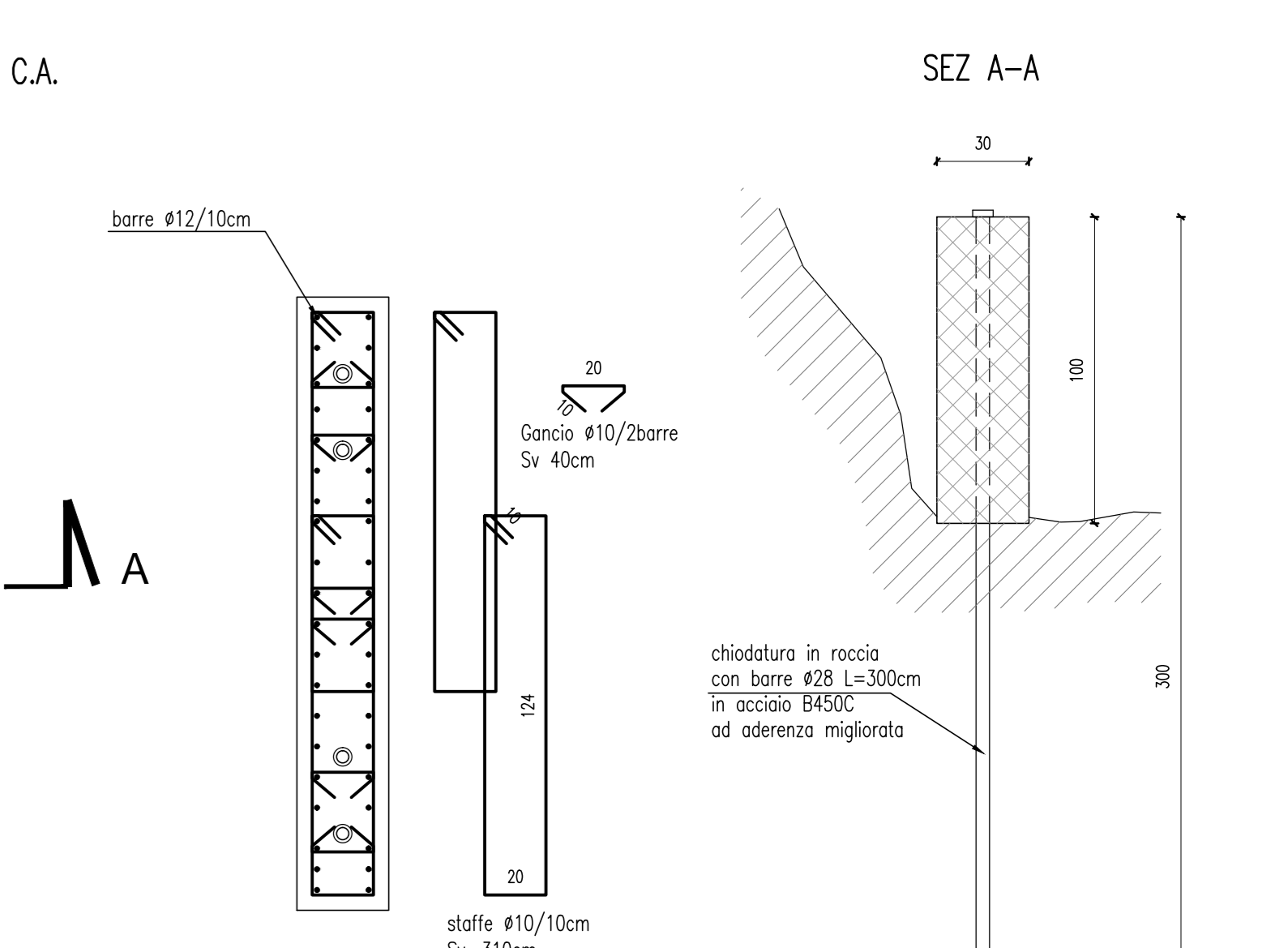
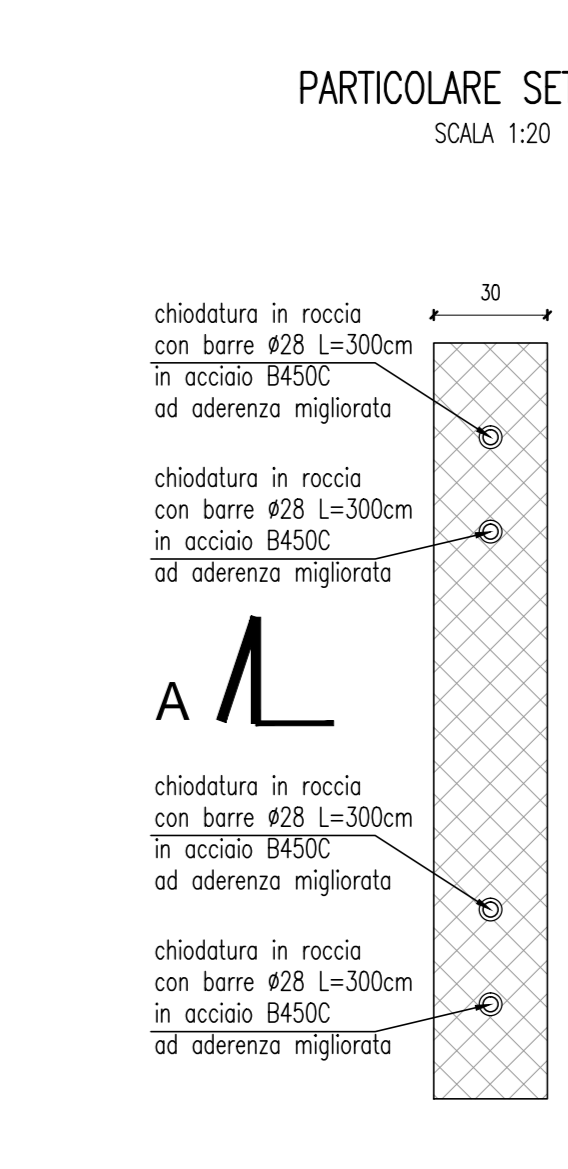
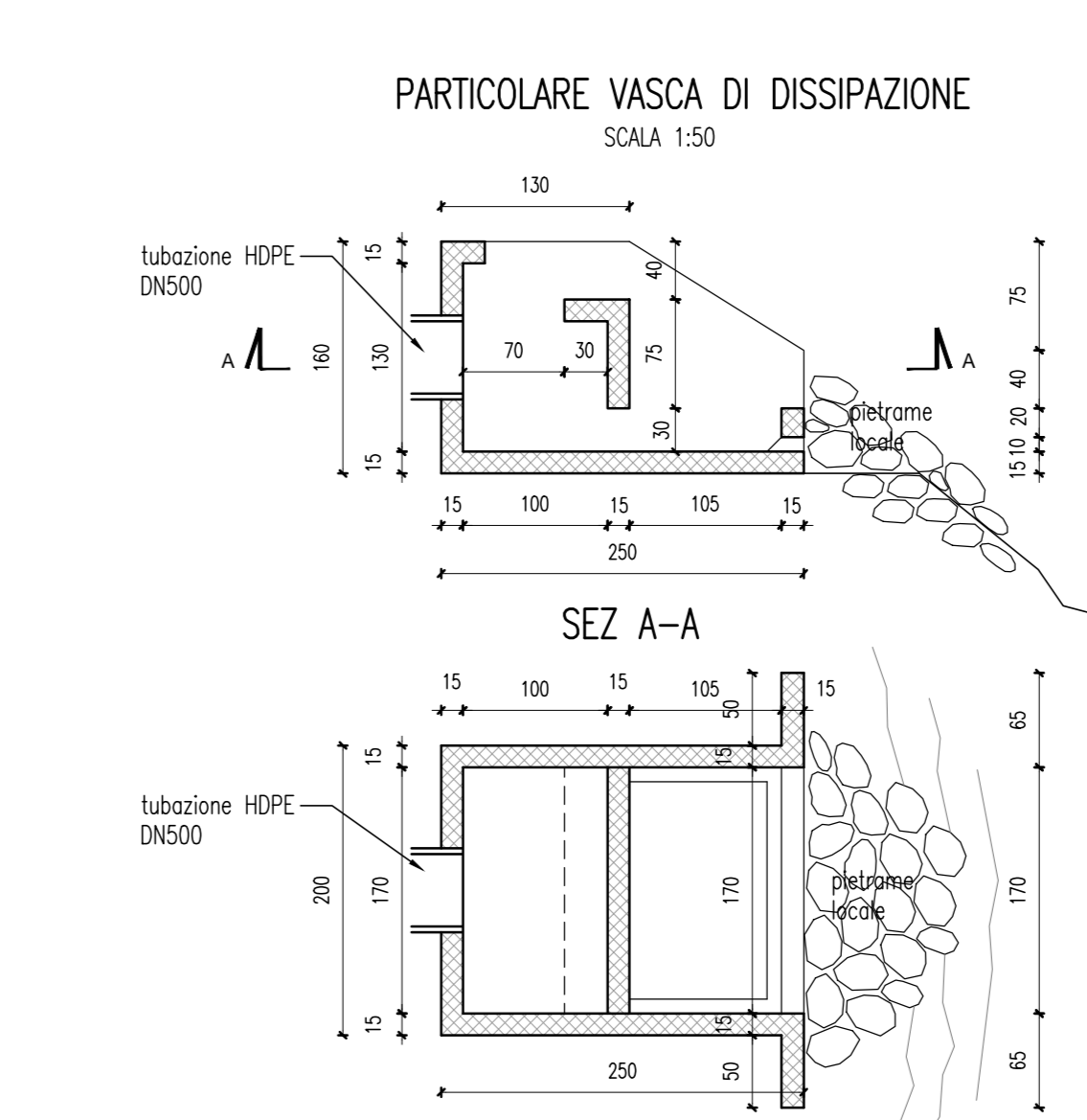
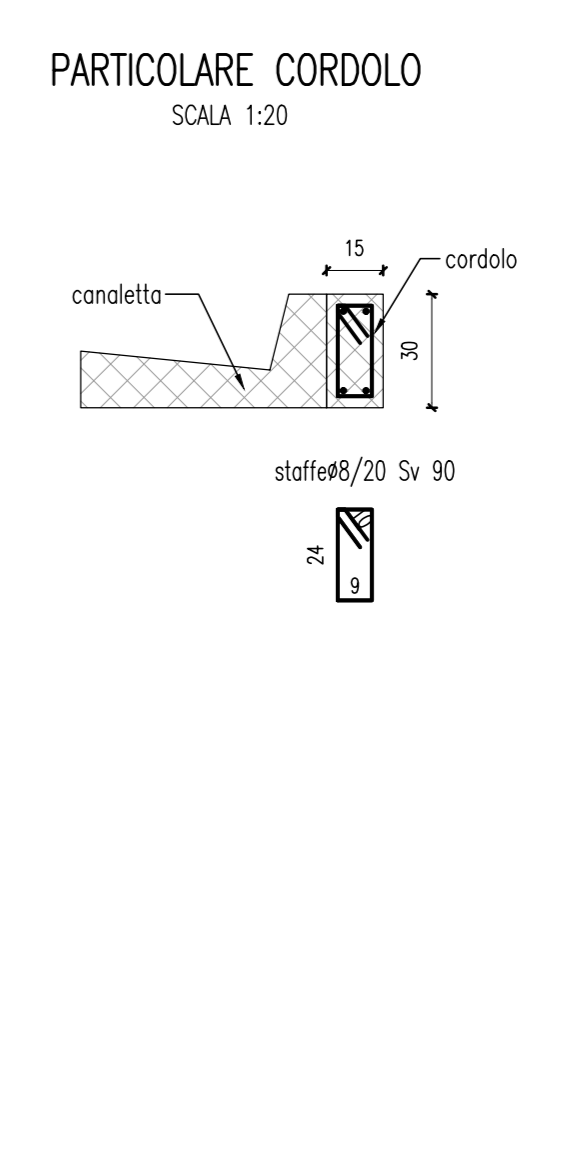
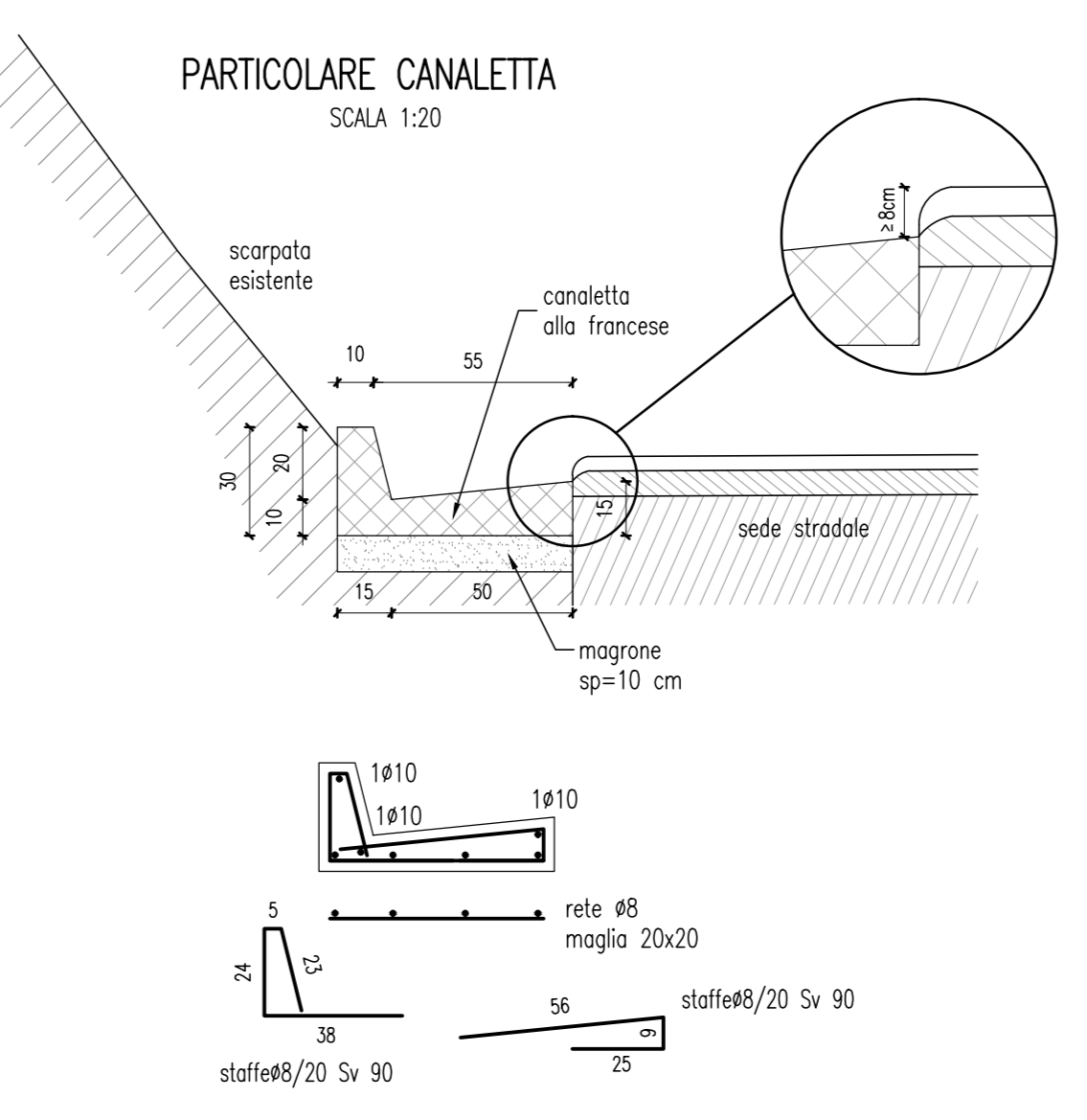


N.B.: PRESCRIZIONI GENERALI VALIDE OVE NON ALTRIMENTI SPECIFICATO

N.B.: MISURA DELLE BARRE RIFERTA AL FELD ESTERNO		CALCESTRUZZO			
Classe R'ck (MPa)	Magnone	Fondazioni	Stiffate	h	
15	C28/35			C30/40	
20	X3			X4	
25					
30					
35					
40					
45					
50					
55					
60					
65					
70					
75					
80					
85					
90					
95					
100					
105					
110					
115					
120					
125					
130					
135					
140					
145					
150					
155					
160					
165					
170					
175					
180					
185					
190					
195					
200					
205					
210					
215					
220					
225					
230					
235					
240					
245					
250					
255					
260					
265					
270					
275					
280					
285					
290					
295					
300					
305					
310					
315					
320					
325					
330					
335					
340					
345					
350					
355					
360					
365					
370					
375					
380					
385					
390					
395					
400					
405					
410					
415					
420					
425					
430					
435					
440					
445					
450					
455					
460					
465					
470					
475					
480					
485					
490					
495					
500					
505					
510					
515					
520					
525					
530					
535					
540					
545					
550					
555					
560					
565					
570					
575					
580					
585					
590					
595					
600					
605					
610					
615					
620					
625					
630					
635					
640					
645					
650					
655					
660					
665					
670					
675					
680					
685					
690					
695					
700					
705					
710					
715					
720					
725					
730					
735					
740					
745					
750					
755					
760					
765					
770					
775					
780					
785					
790					
795					
800					
805					
810					
815					
820					
825					
830					
835					
840					
845					
850					
855					
860					
865					
870					
875					
880					
885					
890					
895					
900					
905					
910					
915					
920					
925					
930					
935					
940					
945					
950					
955					
960					
965					
970					
975					
980					
985					
990					
995					
1000					



INGEGNERIA

www.ingemotec.com
e-mail: info@ingemotec.com

VIA G. GALILEI, 103/A - 38022 CASSOLA (TN)
tel. 0461/21117 - fax 0461/21125

INTERVENTO DI RIPRISTINO DI UN TRATTO STRADA DI COLLEGAMENTO AD UN NUCLEO ABITATO IN LOCALITA' PELE' NEL COMUNE DI VALLI DEL PASUBIO - OPERE INTEGRATIVE COMUNE DI VALLI DEL PASUBIO

PROGETTO DEFINITIVO-ESECUTIVO

COMMITTENTE: Comune di Valli del Pasubio

PROGETTISTA: Ing. Paolo Zilio

DIRETTORE LAVORI E COORDINATORE PER LA SICUREZZA: Ing. Paolo Zilio

OGGETTO LAVORATO: PLANIMETRIA E SEZIONI STATO DI PROGETTO

CODICE ELABORATO: ITC213-PEDS005-R00	CTB STAMPA: standard_strutture_rev 08	SCALA: VARIE
REV: r00	DATA: Aprile 2012	EMISSIONE
MOTIVO: F.Mocellini	ELABORATO: P.Zilio	APPROVATO: P.Zilio

INGEMOTEC si riserva il diritto di ristampare o di utilizzare in tutto o in parte i contenuti di questo documento, con il consenso scritto del progettista.